

SUNLINE® 6450

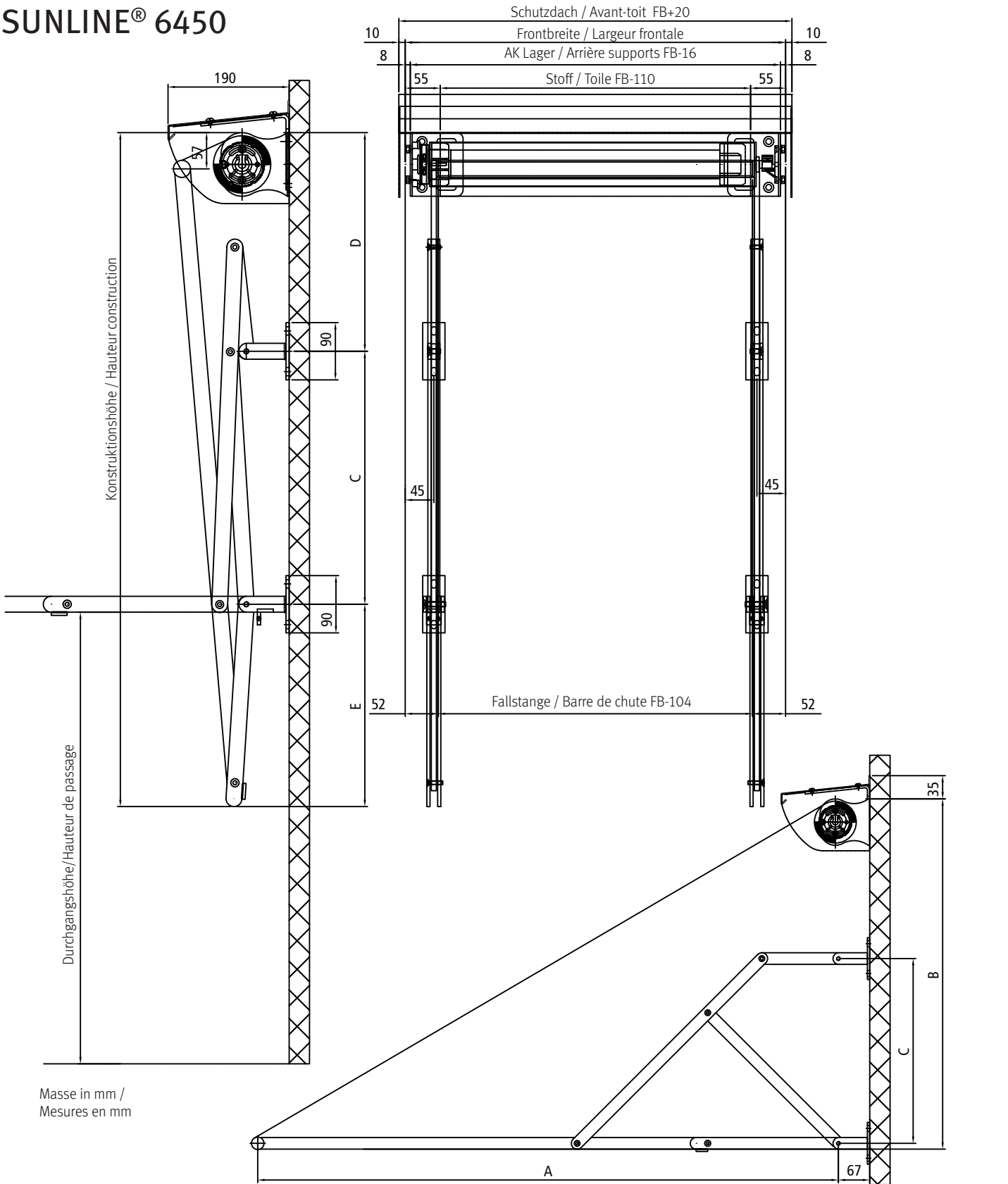
TECHNISCHES MERKBLATT

FICHE TECHNIQUE

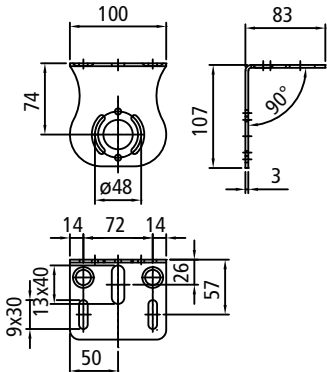


KÄSTLISTOREN

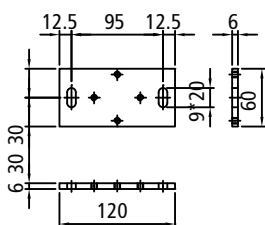
SUNLINE® 6450



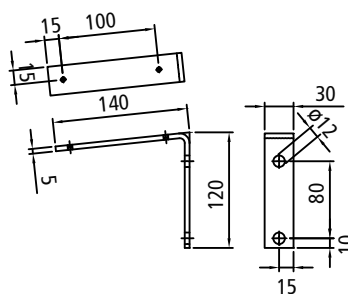
Universalkonsole / Console universelle



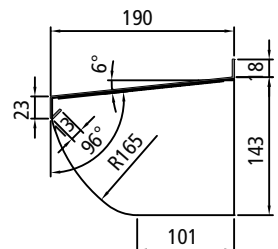
Motoren- u. Kunststofflager / Moteur et supports PVC



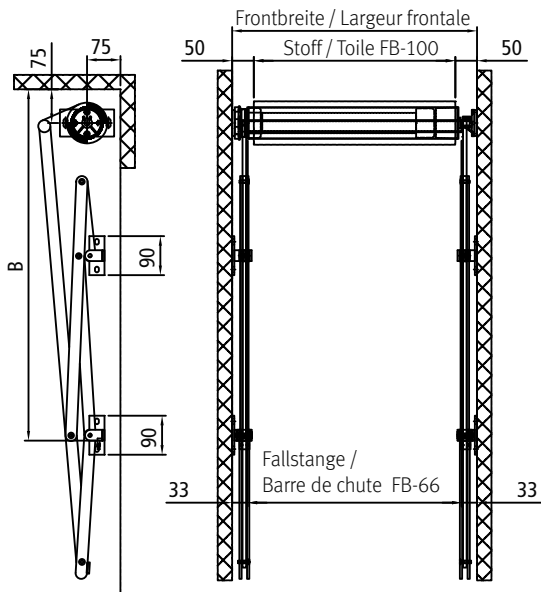
Schutzdachbügel / Supports avant-toit



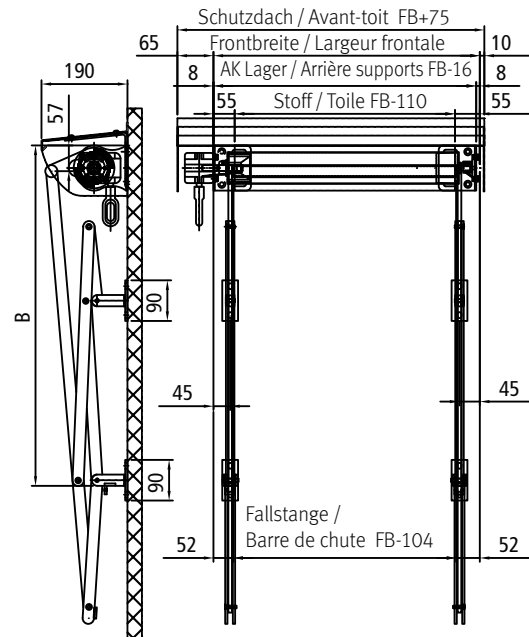
Schutzdach mit Seitenboden / Avant-toit avec fermetures latérales



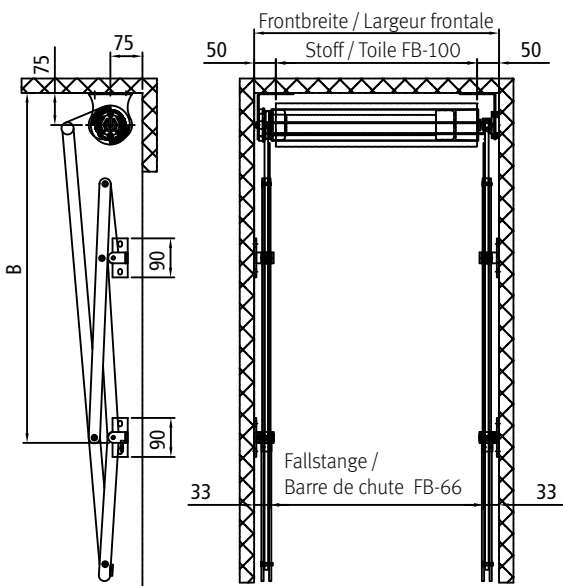
Führung ins Zwischengewände / Guidage entre embrasure
 Walzenkonsole ins Zwischengewände / Supports entre embrasure
 Elektromotor / Moteur



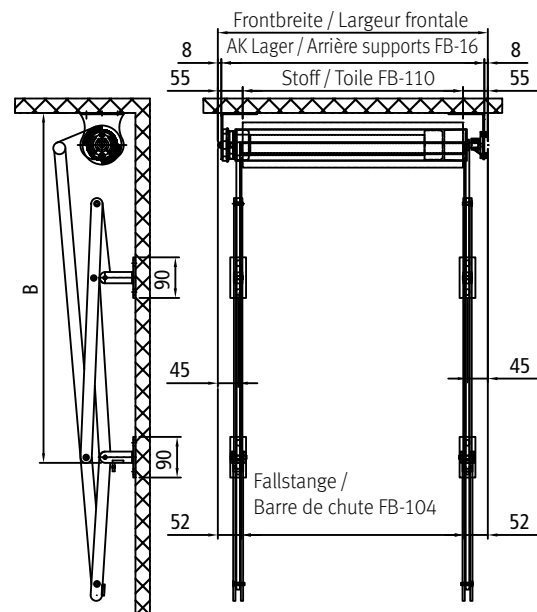
Führung an die Fassade / Guidage en façade
 Walzenkonsole an die Fassade / Supports en façade
 Getriebe / Treuil



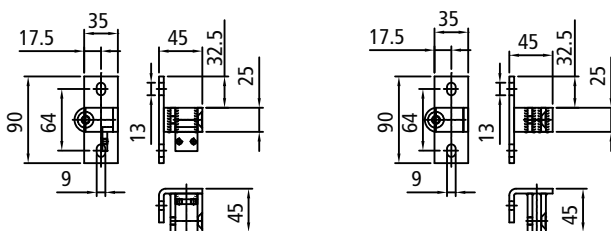
Führung ins Zwischengewände / Guidage entre embrasure
 Walzenkonsole an die Decke / Supports au plafond
 Elektromotor / Moteur



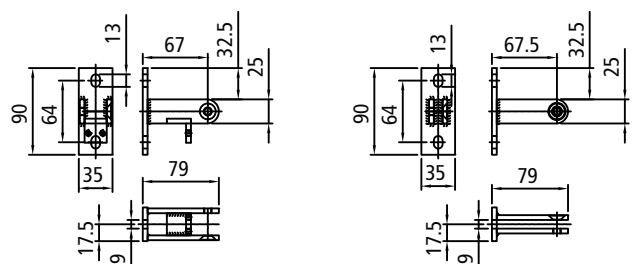
Führung an die Fassade / Guidage en façade
 Walzenkonsole an die Decke / Supports au plafond
 Elektromotor / Moteur



Armhalter (Zwischengewände) / Supports de bras (en embrasure)
 unten / bas oben / haut



Armhalter (Fassademontage) / Supports de bras (en façade)
 unten / bas oben / haut



A (Armlänge / Longueur bras)	B (Fallhöhe / Hauteur de chute)	C (Konsolenabstand / Distance entre supports)	D (Konsolenabstand / Distance entre supports)	E (Pakethöhe / Hauteur paquet)
125.0 cm	75.4 cm	39.8 cm	34.4 cm	29.7 cm
150.0 cm	89.1 cm	47.8 cm	41.3 cm	35.0 cm
175.0 cm	102.9 cm	55.7 cm	45.9 cm	40.6 cm
200.0 cm	116.6 cm	63.7 cm	51.7 cm	46.2 cm

BESONDERE MERKMALE

- Filigrane, minimalistische Beschattung.
- Grosszügige Durchgangshöhe bei grosser Ausladung und gleichzeitig geringer Bauhöhe dank raffinierter Geometrie.
- Blickfang an historischen und modernen Gebäuden.
- Geeignet für die Beschattung von Schaufenstern und Balkonen.

KONSTRUKTIONSSYSTEM

Kerbenwalze aus Stahl zur Aufwicklung der Bespannung, seitlich in Universalkonsolen gelagert. Die seitlichen Doppel-Ausstellarme und Doppel-Scherenarme werden mittels je einem Armhalter oben und unten im Zwischengewände oder an der Fassade befestigt. Ausstell- und Scherenarmprofile aus Flachstahl 25x8 mm. Die runde Fallstange aus Chromstahl ist im Stoffsaum eingenäht. Optional kann die Markise zusätzlich mit einem abgekanteten Aluminium-Schutzdach ausgerüstet werden.

OBERFLÄCHENBEHANDLUNG

Das Gestänge ist bis auf die Fallstange aus Stahl verzinkt. Die Fallstange ist aus Chromstahl. Das Schutzdach ist aus Aluminium farblos eloxiert. Auf Wunsch kann die Anlage in einer beliebigen Farbe einbrennlackiert werden.

BESPANNUNG

ACRYL

Storenstoff, 100% Acrylgewebe aus bekannten Markenfasern, spinndüsengefärbt, ca. 300 g/m². Spezial-Imprägnierung mit vorzüglichem Abperl-Effekt. Schmutz, öl- und fettabweisend. Wasserabstossend, hitze- und kältebeständig, glimmhemmend, verrottungsfest. Keine Schimmelbildung möglich. Sehr gute Farbechtheit.

SOLTIS

PVC-beschichtetes Gittergewebe 380–420 g/m². Schmutz-abweisende Oberfläche, leicht zu reinigen. Luft- und licht-durchlässig, schwer brennbar, hohe Reissfestigkeit, hohe Wärmeabschirmung.

TWILIGHT

100% PVC-freies Gittergewebe 235-350 g/m². Geruchsneutraler Wärmeschutz. Konfektion unter Berücksichtigung der technischen Gegebenheiten nach Vorgabe Kästli.

BEDIENUNG

Mit Elektromotor, Funkmotor oder manuell durch Getriebe mit aushängbarer Kurbelstange.

Die elektrisch bedienten Anlagen können zusätzlich mit einer Sonnen- und/oder Windautomatik ausgerüstet werden.

MONTAGEMÖGLICHKEITEN

In Fensterleibung, an die Fassade oder unten an die Decke.

EINSATZBEREICH

Sonnenschutz für Schaufenster, Geschäfte sowie für Renovations-, Alt- und Neubauten.

Für denkmalgeschützte Gebäude geeignet.

DIMENSIONEN

Maximale Frontbreite = 450 cm

Armlängen = 125 / 150 / 175 / 200 cm

Andere Frontbreiten auf Anfrage.

Technische Änderungen vorbehalten

CARACTÉRISTIQUES

- Couverture filigrane et minimaliste.
- Hauteur de passage généreuse avec une grande projection et en même temps une faible hauteur totale, grâce à une géométrie sophistiquée.
- Attire le regard sur des bâtiments historiques ainsi que modernes.
- Approprié pour la couverture de vitrines et balcons.

SYSTÈME DE CONSTRUCTION

Tube à rainure en acier pour l'enroulement de la Toile fixé latéralement dans des fixations universelles. Les doubles bras de projection et doubles bras à ciseaux latéraux sont fixés dans la paroi intermédiaire ou sur la façade au moyen d'un porte-bras en haut et en bas. Profils des bras de projection et à ciseaux en acier plat de 25x8 mm. La barre de chute ronde en acier chromé est cousue dans l'ourlet du tissu. En option, l'auvent peut également être équipé d'un toit protecteur en aluminium plié.

TRAITEMENT DE LA SURFACE

L'armature est en acier zingué, à l'exception de la barre de chute qui est en acier chromé. Le toit protecteur est en aluminium éloxé naturel. Sur demande, l'installation peut être thermolaquée dans des couleurs de votre choix.

ENTOILAGE

ACRYL

Tissu acrylique à 100% en fibres de qualité connue, teint à la filière, environ 300 g/m². Imprégnation spéciale avec excellent effet de rejet des gouttes d'eau, n'absorbant pas la crasse, l'huile ou la graisse, fortement hydrofuge, résistant à la chaleur et au froid, arrêtant l'incandescence, résistant à la dégradation et sans possibilité de formation de moisissures. Très bonne qualité de couleur.

SOLTIS

Tissus canevas plastifié de 380-420 g/m². Surface rejetant la crasse, facile à nettoyer. Perméable à l'air et à la lumière, peu inflammable, haute résistance à la déchirure, protection thermique élevée.

TWILIGHT

Tissus canevas 100% sans PVC 235-350 g/m². Protection thermique inodore. Fabrication en tenant compte des conditions techniques selon les spécifications de Kästli.

MANOEUVRE

Commande par moteur électrique, moteur radio ou manuellement avec treuil à manivelle amovible.

Les installations avec moteur électrique peuvent être équipées d'un dispositif automatique de commande actionnant le store en fonction du soleil et/ou du vent.

MONTAGE

Entre embrasure en façade ou sous dalle.

POSSIBILITÉS D'APPLICATION

Protection solaire pour vitrines, magasins, bâtiments anciens et nouveaux.

Approprié pour bâtiments protégés.

DIMENSIONS

Largeur frontale maximale = 450 cm

Longueur des bras = 125 / 150 / 175 / 200 cm

Autres largeurs frontales sur demande.

Sous réserve de modifications techniques