

SUNLINE® 6480

TECHNISCHES MERKBLATT

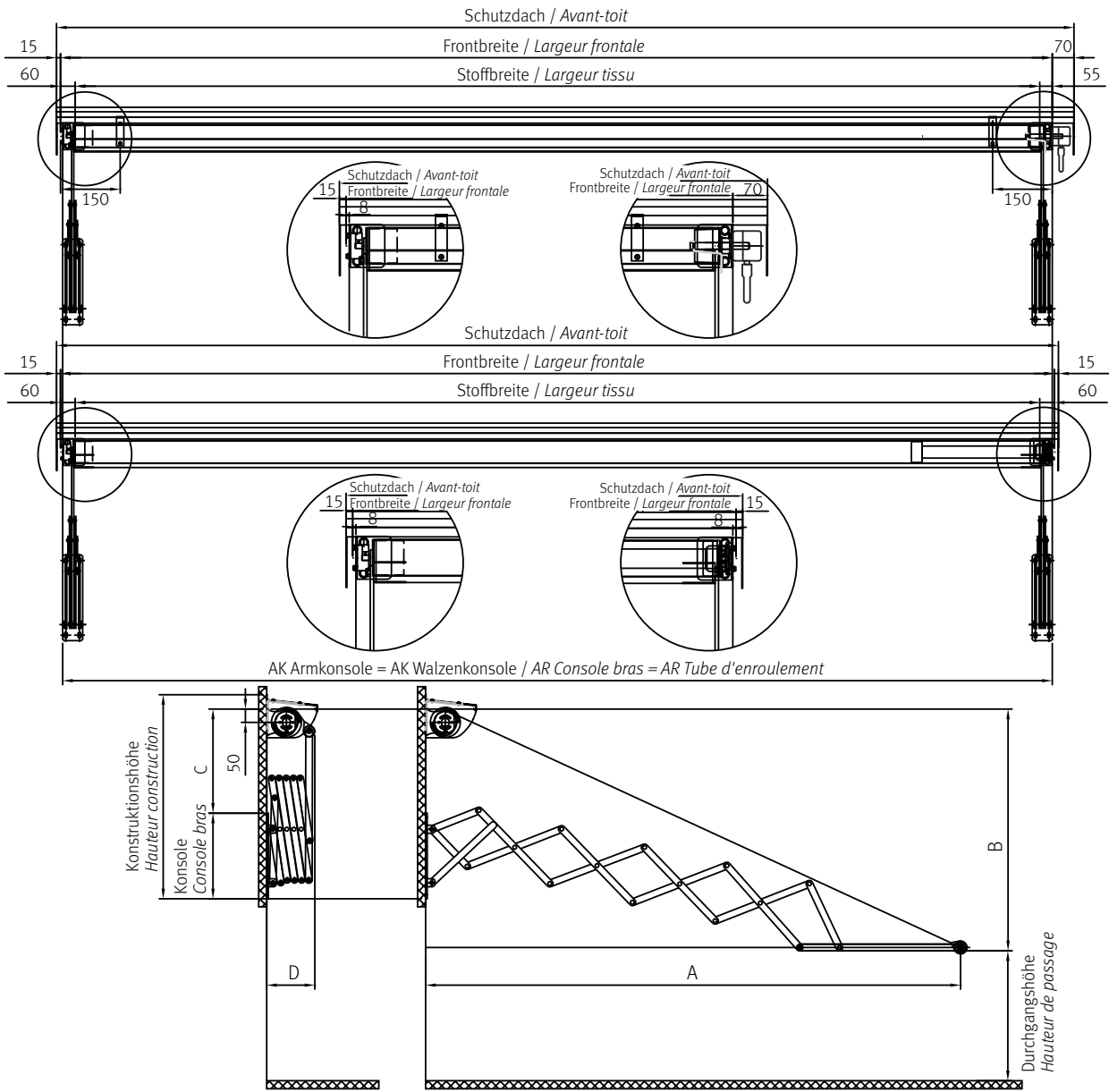
FICHE TECHNIQUE



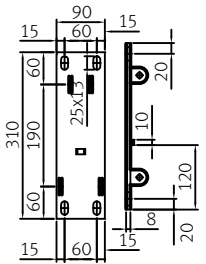
KÄSTLISTOREN

SUNLINE® 6480

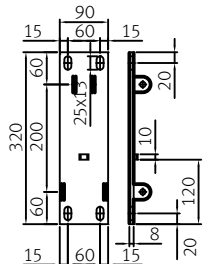
Masse in mm / Mesures en mm



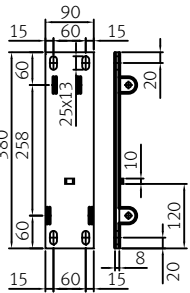
Armkonsole zu 1,5m Arm
Console bras pour bras de 1,5m



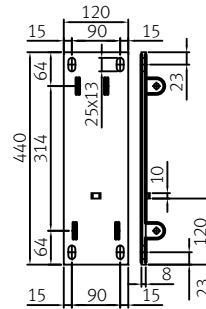
Armkonsole zu 2,0m Arm
Console bras pour bras de 2,0m



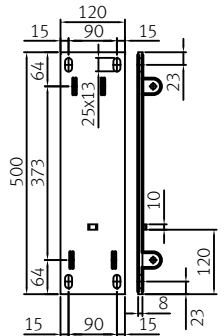
Armkonsole zu 2,5m Arm
Console bras pour bras de 2,5m



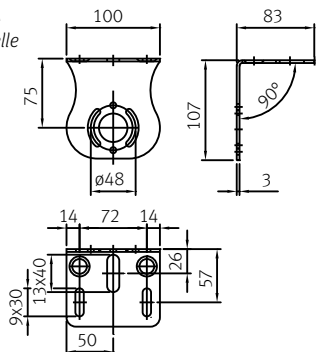
Armkonsole zu 3,0m Arm
Console bras pour bras de 3,0m



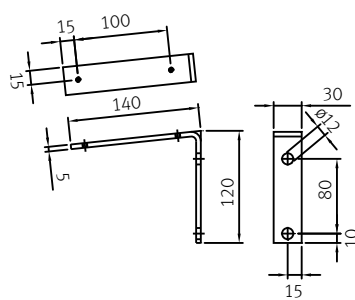
Armkonsole zu 3,5m Arm
Console bras pour bras de 3,5m



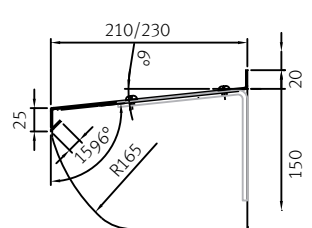
Universalkonsole
Console universelle

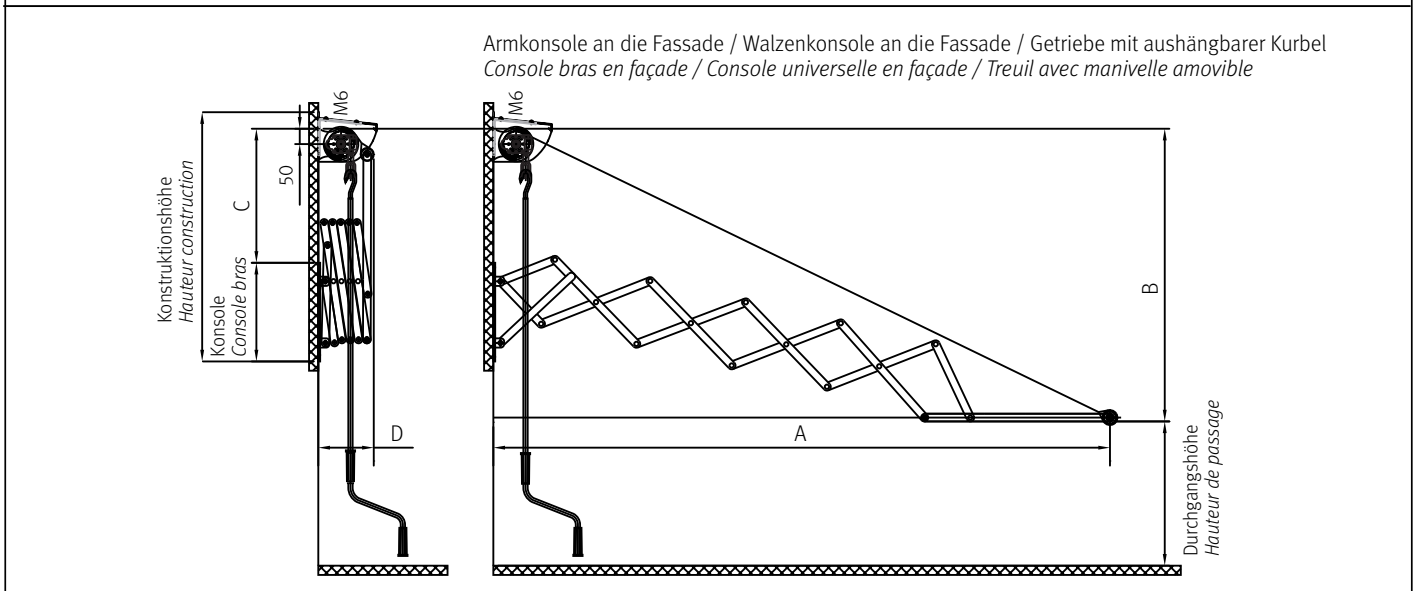
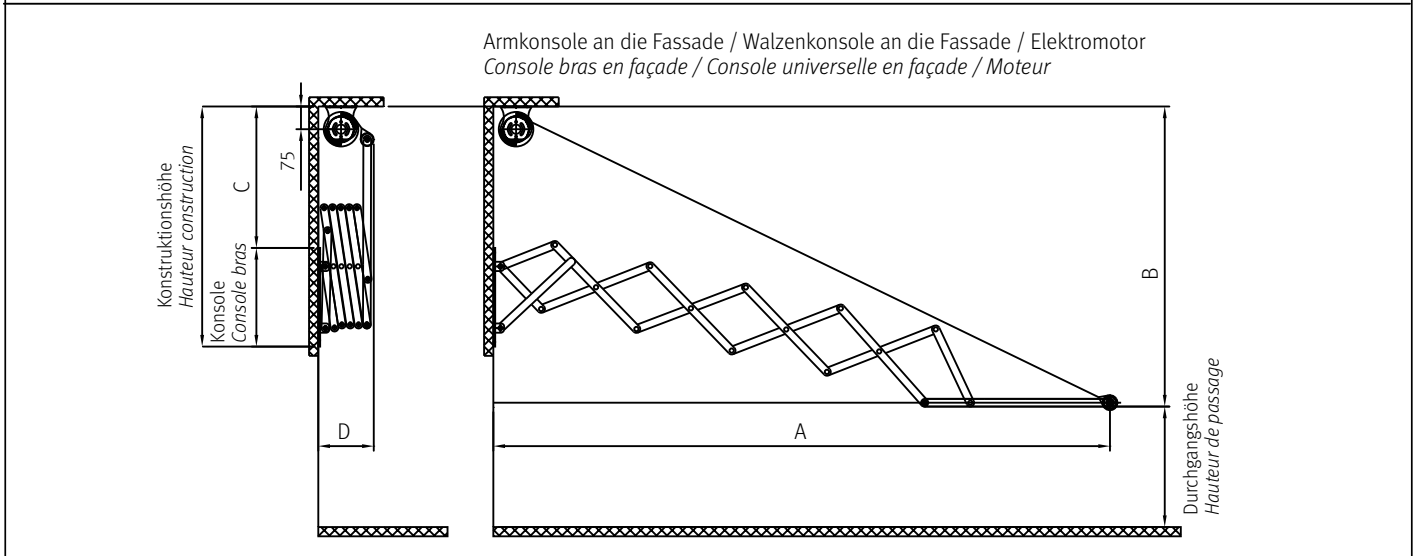
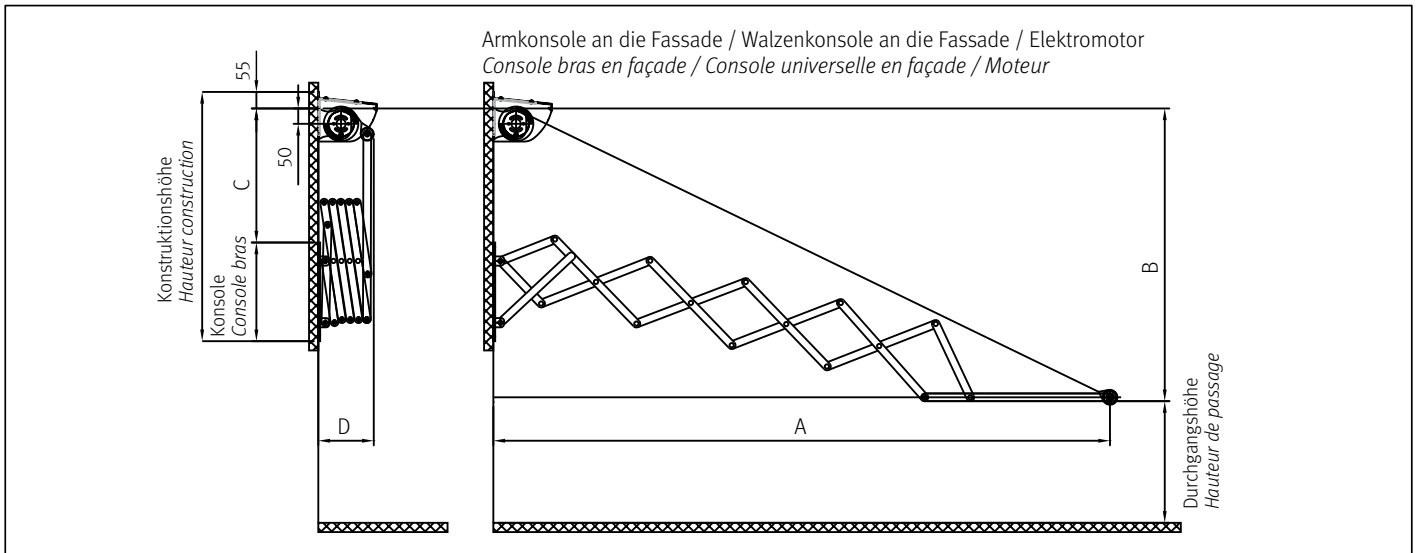


Schutzdachbügel
Support avant-toit



Schutzdach mit Seitenboden
Avant-toit avec fermetures latérales





A Ausladung Projection	B Fallhöhe Hauteur de chute	C Konsolenabstand Distance entre supports	D Paketbreite Lageur paquet	Konstruktionshöhe Hauteur construction
150.0 cm	78.5 cm	35.0 cm	15.0 cm	71.0 cm
200.0 cm	92.0 cm	43.5 cm	18.0 cm	80.5 cm
250.0 cm	107.0 cm	49.5 cm	19.5 cm	93.0 cm
300.0 cm	125.0 cm	61.5 cm	21.0 cm	110.5 cm
350.0 cm	143.0 cm	66.0 cm	21.0 cm	121.0 cm

BESONDERE MERKMALE

- Sonnenstore für Altbauten und denkmalgeschützte Gebäude
- Dekorativer Sonnenschutz für Schaufenster

KONSTRUKTIONSSYSTEM

Kerbenwalze aus Stahl zur Aufwicklung der Bespannung, seitlich in Universalkonsolen gelagert. Die Scheren-Ausstellarme werden mittels Armkonsolen an die Fassade befestigt. Die runde Fallstange aus Chromstahl ist im Stoffsaum eingenäht und wird mit den Scheren-Ausstellarmen zusammen verschraubt. Optional kann die Markise zusätzlich mit einem abgekanteten Aluminium-Schutzdach ausgerüstet werden.

OBERFLÄCHENBEHANDLUNG

Das Gestänge ist bis auf die Fallstange aus Stahl verzinkt. Die Fallstange ist aus Chromstahl. Das Schutzdach ist aus Aluminium farblos eloxiert. Auf Wunsch kann die Anlage in einer beliebigen Farbe einbrennlackiert werden.

BESPANNUNG

ACRYL

Stoff, 100% Acrylgewebe aus bekannten Markenfasern, spinndüsengefärbt, ca. 300 g/m². Spezial-Imprägnierung mit vorzüglichem Abperl-Effekt. Schmutz-, öl- und fettabweisend. Wasserabstossend, hitze- und kältebeständig, glimmenthemmend, verrottungsfest. Keine Schimmelbildung möglich. Sehr gute Farbechtheit.

ZUSATZHINWEIS BESPANNUNG

Die Markise ist nicht für Regen und Schnee konzipiert. Um eine leichte Regenbeständigkeit zu erreichen, kann optional die Bespannung im Bereich der Fallstange mit Oesen ausgerüstet werden.

BEDIENUNG

Mit Elektromotor, Funkmotor oder manuell durch Getriebe mit aushängbarer Kurbelstange.

Die elektrisch bedienten Anlagen können zusätzlich mit einer Sonnen- und/oder Windautomatik ausgerüstet werden.

MONTAGEMÖGLICHKEITEN

An die Fassade oder unten an die Decke.

EINSATZBEREICH

Sonnenschutz für Schaufenster, Geschäfte, Renovations- und Altbauten, Hotels, Restaurants sowie denkmalgeschützte Gebäude.

DIMENSIONEN

Maximale Frontbreite = 500 cm

Armlängen = 150 / 200 / 250 / 300 / 350 cm

Andere Frontbreiten auf Anfrage.

Technische Änderungen vorbehalten.

CARACTÉRISTIQUES

- Store bras à ciseaux pour bâtiments anciens et protégés
- Protection solaire décorative pour vitrines

SYSTÈME DE CONSTRUCTION

Tube à rainure en acier pour l'enroulement de la toile fixé latéralement avec des supports universels. Les bras de projection à ciseaux sont fixés en façade au moyen de consoles de bras. La barre de chute ronde en acier chromé est cousue dans l'ourlet du tissu et vissée sur les bras de projection à ciseaux. En option, l'auvent peut également être équipé d'un avant-toit protecteur en aluminium plié.

TRAITEMENT DE LA SURFACE

L'armature est en acier zingué, à l'exception de la barre de chute qui est en acier chromé. L'avant-toit protecteur est en aluminium éloxé naturel. Sur demande, l'installation peut être thermolaquée dans des couleurs de votre choix.

ENTOILAGE

ACRYL

Tissu acrylique à 100% en fibres de qualité connue, teint à la filière, environ 300 g/m². Imprégnation spéciale avec excellent effet de rejet des gouttes d'eau, n'absorbant pas la crasse, l'huile ou la graisse, fortement hydrofuge, résistant à la chaleur et au froid, arrêtant l'incandescence, résistant à la dégradation et sans possibilité de formation de moisissures. Très bonne qualité de couleur.

INFORMATIONS SUPPLÉMENTAIRES SUR L'ENTOILAGE

L'auvent n'est pas conçu pour la pluie et la neige.

Afin d'obtenir une légère résistance à la pluie, l'entoilage peut en option être équipé d'œillets d'écoulement d'eau dans la zone de la barre de chute.

MANOEUVRE

Commande par moteur électrique, moteur radio ou manuellement avec treuil à manivelle amovible.

Les installations avec moteur électrique peuvent être équipées d'un dispositif automatique de commande actionnant le store en fonction du soleil et/ou du vent.

MONTAGE

En façade ou sous dalle.

POSSIBILITÉS D'APPLICATION

Protection solaire pour vitrines, magasins, rénovations, bâtiments anciens, hôtels, restaurants et bâtiments protégés.

DIMENSIONS

Largeur frontale maximale = 500 cm

Longueur des bras = 150 / 200 / 250 / 300 / 350 cm

Autres largeurs frontales sur demande.

Sous réserve de modifications techniques.