

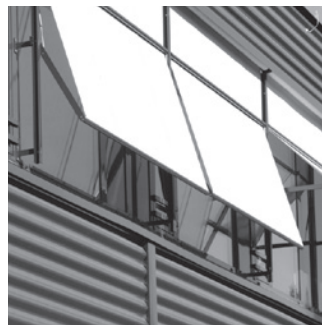
Technisches Merkblatt
Fiche technique

SUNLUX[®] 6011

Textiles Fassadenbeschattungs-System,
ohne Ausstellvorrichtung
système de couverture textile, sans système de projection

SUNLUX[®] 6013

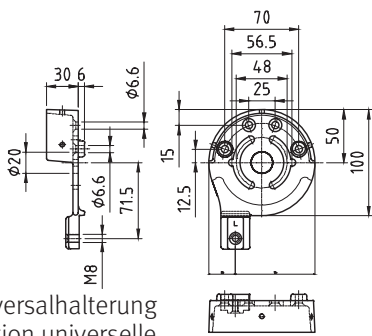
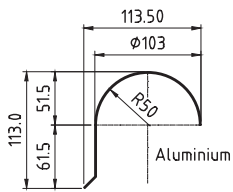
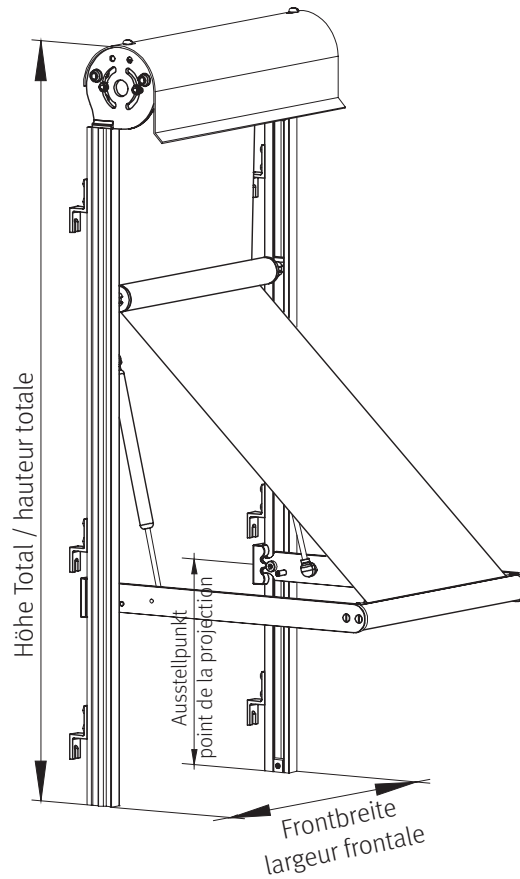
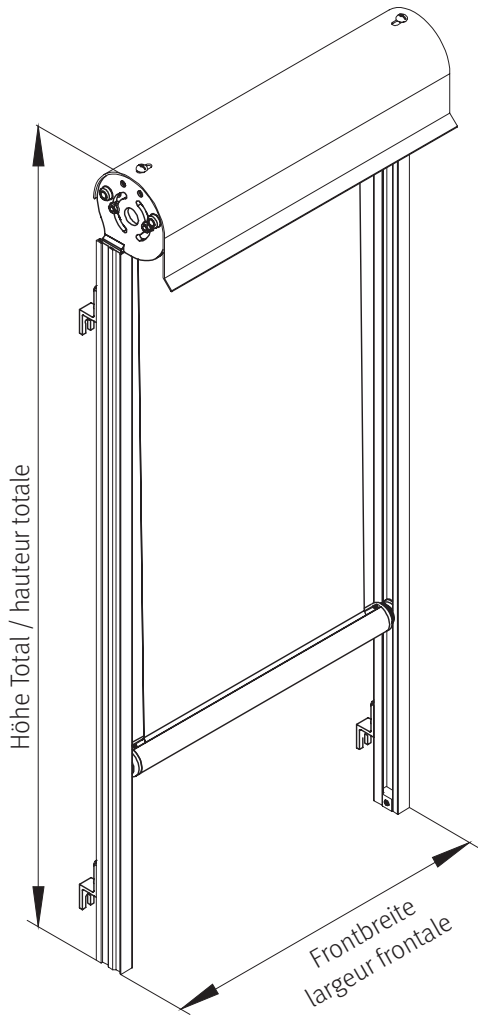
Textiles Fassadenbeschattungs-System,
mit Ausstellvorrichtung
système de couverture textile, avec système de projection



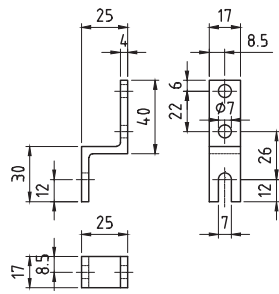
KÄSTLISTOREN

Kästli & Co. AG
Sonnen- und
Wetterschutzsysteme
Hühnerhubelstrasse 63
CH-3123 Belp-Bern

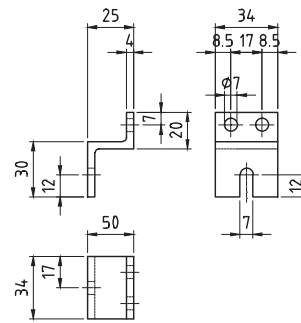
Tel. 031 340 22 22
Fax 031 340 22 23
www.kaestlistoren.ch
info@kaestlistoren.ch



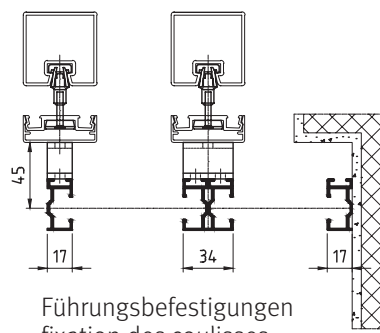
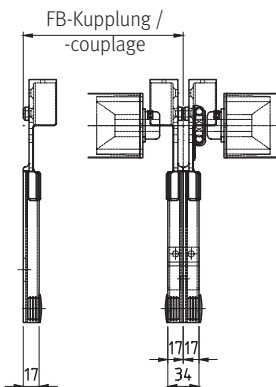
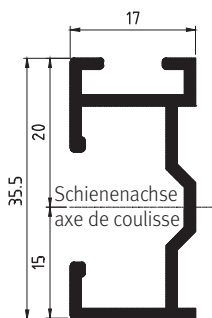
Universalhalterung
fixation universelle



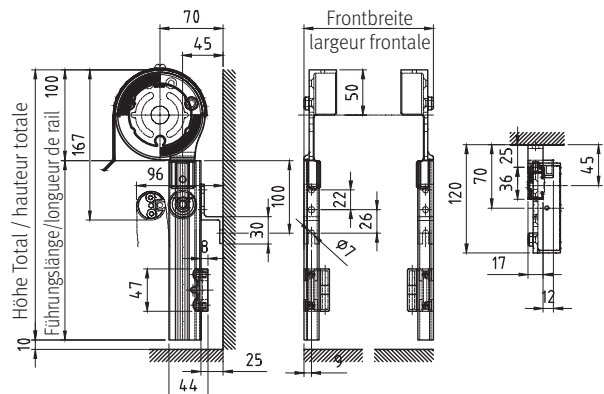
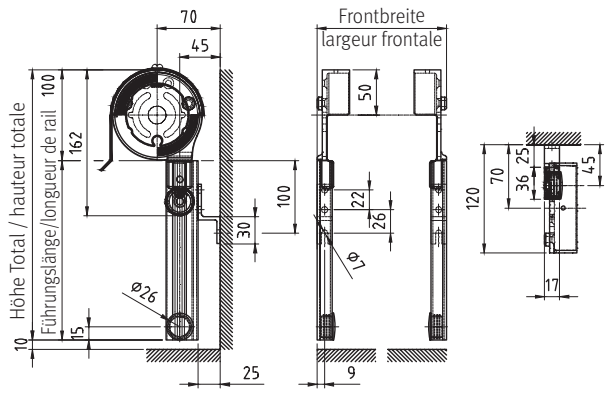
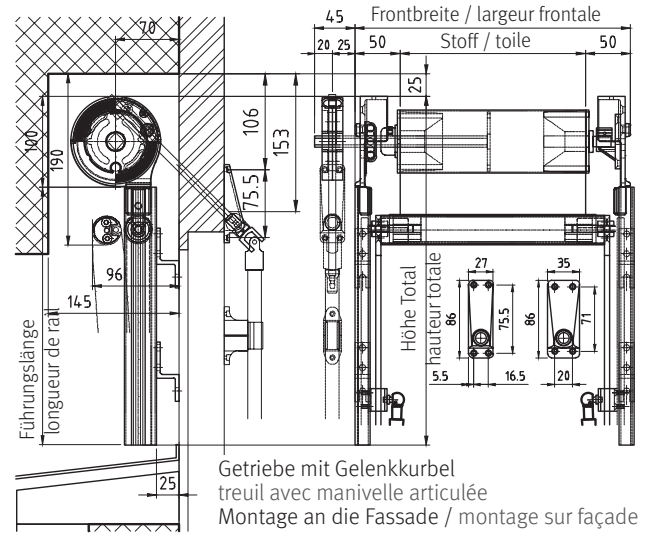
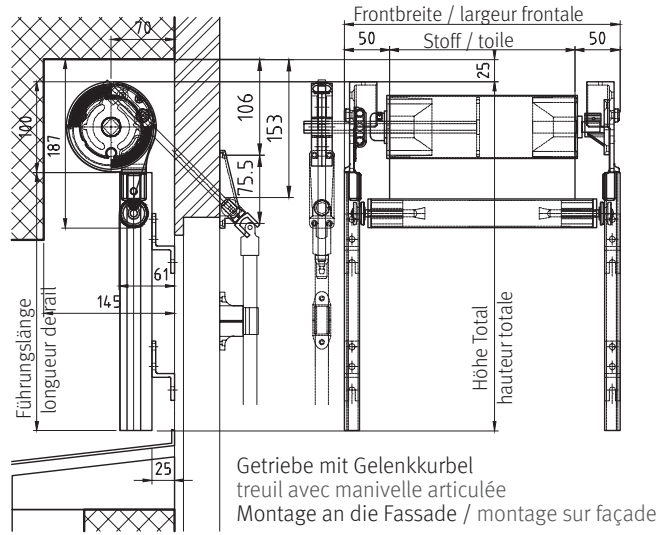
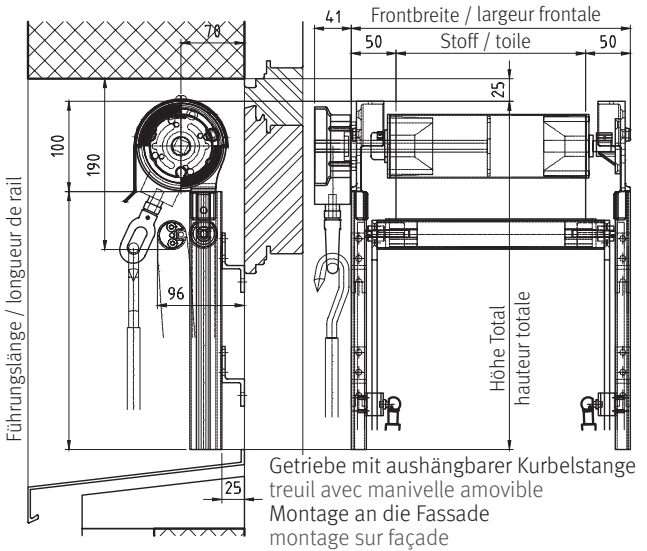
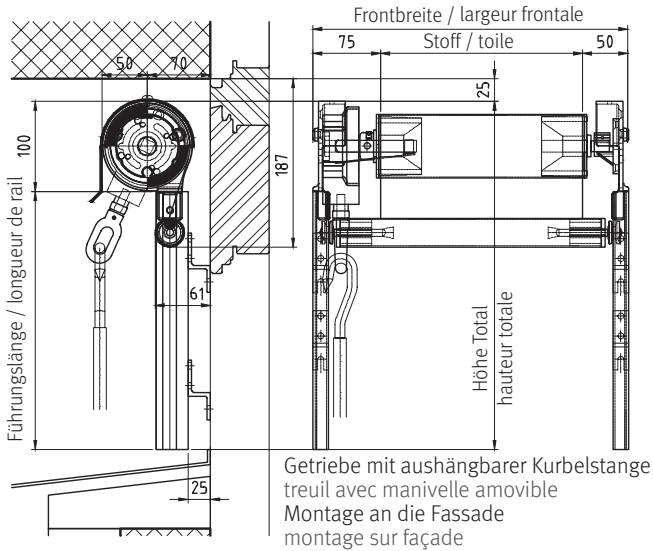
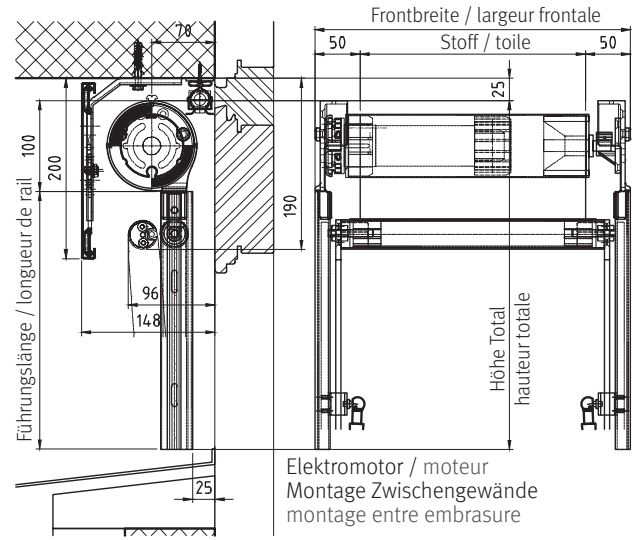
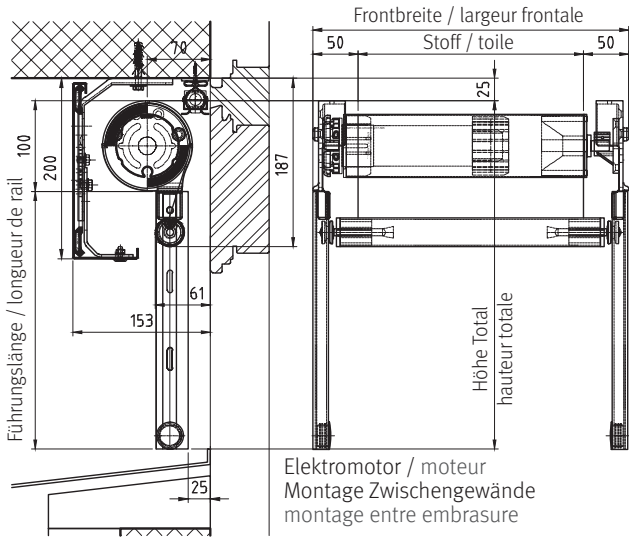
Führungskonsolle für Einzelmontage
support de coulisse pour montage
individuel



Führungskonsolle für Reihenmontage
support de coulisse pour montage
en ligne



Führungsbefestigungen
fixation des coulisses



Konstruktionssystem

Kerbenwalze zur Aufwicklung des Storenstoffes, seitlich in Universalhalterungen gelagert. Die seitlichen, vertikalen C-Führungsschienen sind aus stranggepressten Leichtmetallprofilen.

Die Fallstange mit Kerbe zur Befestigung der Bespannung ist aus Leichtmetall. Durch verstärkte Ausführung der Kerbenwalze und Fallstange können Breiten bis 400 cm ausgeführt werden. Anlagen mit Höhen über 300 cm können mit mitlaufenden Windstabilisatorrohren ausgerüstet werden.

Die Anlage kann zusätzlich mit einem halbrunden Schutzdach ausgerüstet werden.

SUNLUX® 6011:

Option: Für eine höhere Windstabilität können die Fallstangen mit Stahl beschwert werden.

SUNLUX® 6013:

Ausstellvorrichtung mit Schwenkbereich von 180°. Zwangsausstellung mit Gasdruckelementen. Ausstellarme aus Leichtmetall, Länge 50 cm.

Mitlaufendes Umlenkrohr aus Leichtmetall.

Option: Absenkmöglichkeit in ausgestelltem Zustand.

Oberflächenbehandlung

Führungsschiene und Fallstange sind aus Leichtmetall farblos eloxiert, Gussteile grau pulverbeschichtet.

Auf Wunsch kann die Anlage in einer beliebigen Farbe einbrennlackiert werden.

Bespannung

SUNACRYL

Storenstoff, 100% Acrylgewebe aus bekannten Markenfasern, spinn-düsengefärbt, ca. 300 g/m². Spezialimprägnierung mit vorzüglichem Abperl-Effekt. Schmutz-, öl- und fettabweisend. Wasserabstossend, hitze- und kältebeständig, glimmhemmend, verrottungsfest.

Keine Schimmelbildung möglich, kann nass aufgerollt werden.

Sehr gute Farbechtheit.

SOLTIS

PVC-beschichtetes Gittergewebe 380-420 g/m². Schmutzabweisende Oberfläche, leicht zu reinigen. Luft- und lichtdurchlässig, schwer brennbar, hohe Reißfestigkeit, hohe Wärmeabschirmung.

TWILIGHT

Gitterstoff-Gewebe, 100% textil, PAC-Stapelfaser mit PES-Monofilfasern, ca. 240 g/m². Luft- und lichtdurchlässig, hohe Reißfestigkeit, hohe Wärmeabschirmung.

Option: aluminisiert, flamm-plus (schwer entflammbar.)

Bedienung

Mit Elektromotor oder von Hand durch Getriebe mit Kurbelstange.

Die Anlage kann zusätzlich mit einer Sonnen- und/oder Windautomatik ausgerüstet werden.

Montagemöglichkeiten

In Fensterleibung, an die Fassade oder in Hohlsturz.

Einsatzbereich

Sonnenschutz für Industrie- und Bürogebäude, Schulhäuser, Renovations, Alt- und Neubauten. Ideale Alternative zur Lamellenstore.

Dimensionen

Maximale Frontbreite 300 cm

Maximale Höhe 300 cm

Maximale gekoppelte Anlagen 3 Stück

SUNLUX® 6013:

Minimale Höhe 127 cm

Armlänge 50 cm

Andere Masse auf Anfrage

Technische Änderungen vorbehalten

Système de construction

Tube à rainure pour l'enroulement de l'étoffe fixé latéralement dans des fixations universelles. Rails latéraux verticaux en profil C sont en métal léger filé à chaud.

Barre de chute avec une rainure pour fixer l'entoilage est en métal léger. Grâce à cette exécution renforcée du tube à rainure et barre de chute il est possible de réaliser des stores d'une largeur de 400 cm. Des installations d'une hauteur de plus de 300 cm peuvent être munies de tubes stabilisateurs anti-vents accompagnant ceux-ci.

L'installation peut être munie d'un toit protecteur semi-circulaire supplémentaire.

SUNLUX® 6011:

Option: Les barres de chute peuvent être alourdies avec des plaques en acier pour obtenir une plus haute stabilité contre le vent.

SUNLUX® 6013:

Projection d'une amplitude de 180°. Projection obligatoire avec des pistons à gaz. Bras de projection en métal léger, longueur 50 cm.

Le tube déviateur accompagnant est en métal léger.

Option: Possibilité de descente en état de projection.

Traitement de la surface

Les rails de guidage, la barre de chute et le tube déviateur sont en métal léger anodisés 20 Mü, les pièces de fonte sont revêtues d'une poudre grise. Sur demande, l'installation peut être thermolaquée dans des couleurs de la gamme RAL.

Entoilage

SUNACRYL

Tissu acryl à 100% en fibres de qualité connues teint à la filière, env. 300 g/m². Imprégnation spéciale avec excellent effet de rejet des gouttes d'eau, n'absorbant pas la crasse, fortement hydrofuge, résistant à la chaleur et au froid, arrêtant l'incandescence, sans possibilité de formation de moisissures, peut être enroulé mouillé. Très bonne qualité de couleur.

SOLTIS

Tissus canevas plastifié de 380-420 g/m². Surface rejetant la crasse, facile à nettoyer. Perméable à l'air et à la lumière, peu inflammable, haute résistance à la déchirure, protection thermique élevée.

TWILIGHT

Tissus canevas, 100 % textile, Fibres en PAC avec PES-Monofil, env. 240 g/m². Perméable à l'air et à la lumière, peu inflammable, haute résistance à la déchirure, protection thermique élevée.

Option: difficilement combustible.

Manoeuvre

Commande par moteur électrique ou par main avec treuil et manivelle. L'installation peut être équipée par un dispositif automatique de commande actionnant le store en fonction du soleil et/ou du vent.

Montage

Entre parois, sur façade ou dans une niche.

Possibilités d'application

Protection solaire pour bâtiments industriels ou bureaux, écoles, rénovations, bâtiments vieux et neufs. Alternative idéale pour stores à lamelles.

Dimensions

Largeur frontale maximale 300 cm

Hauteur maximale 300 cm

Installations couplées maximum 3 pièces

SUNLUX® 6013:

Hauteur minimale 127 cm

Longueur de bras 50 cm

Autres dimensions sur demande

Modification technique sous réserve