

SUNLUX® 3950

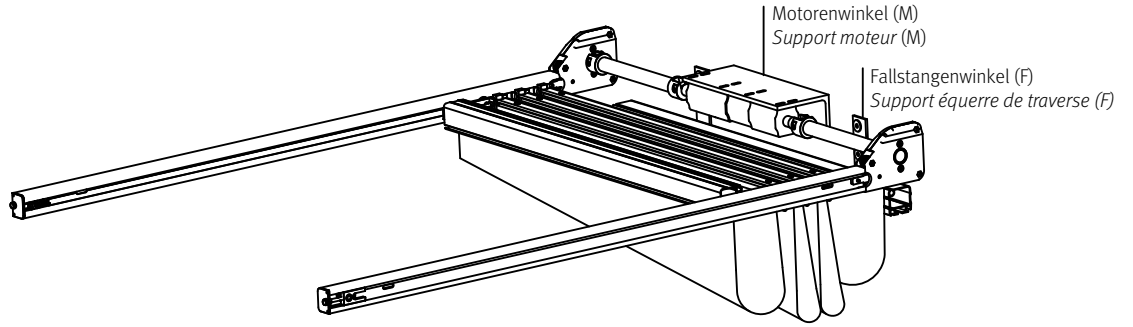
TECHNISCHES MERKBLATT

FICHE TECHNIQUE

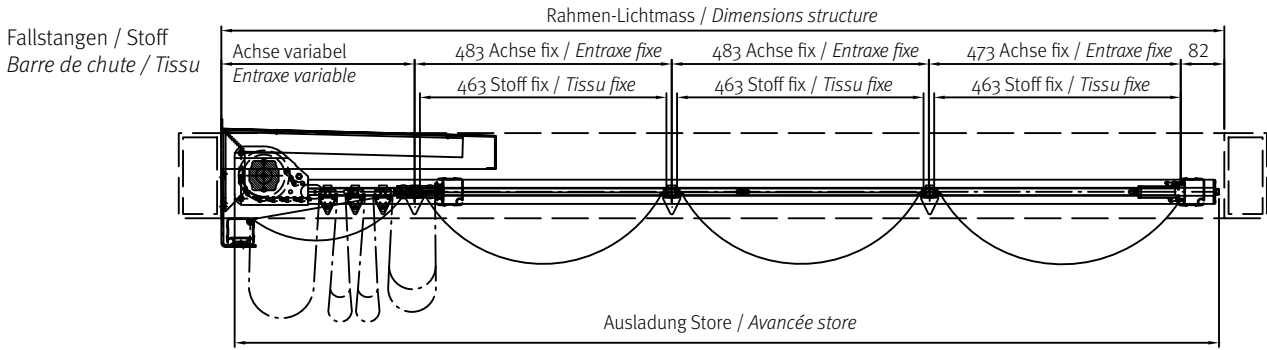


KÄSTLISTOREN

SUNLUX® 3950

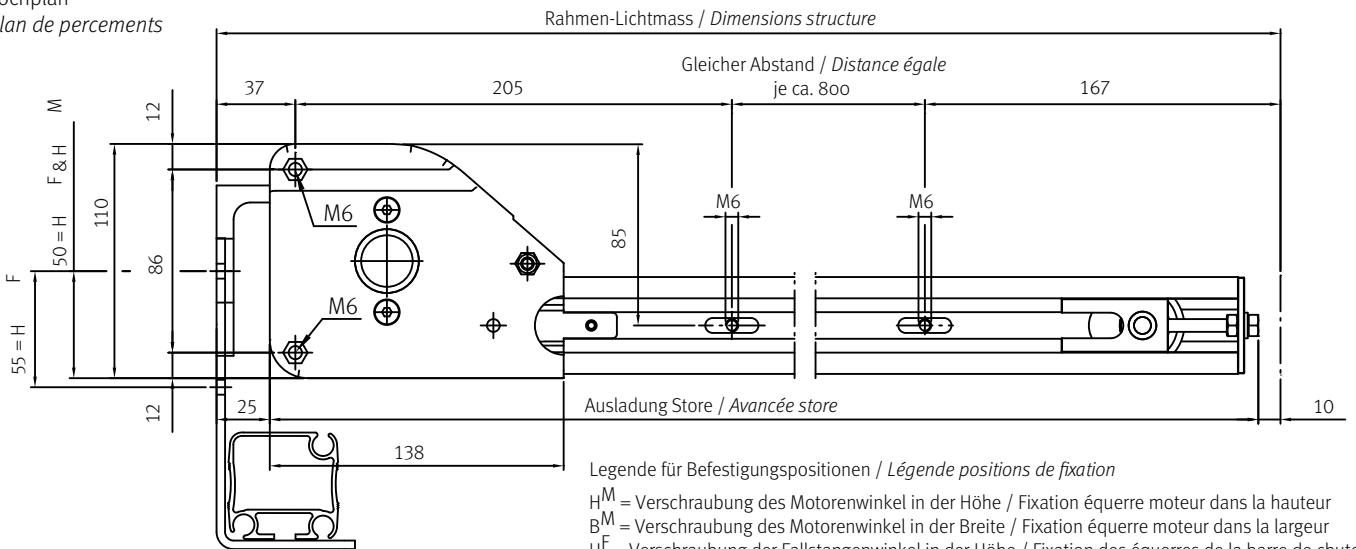


Definition Ausladung/ Rahmen-Lichtmass / Achse
 Définition projection / Dimensions structure / entraxe

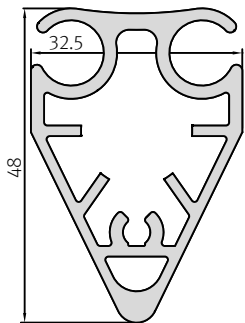


Masse in mm / Mesures en mm

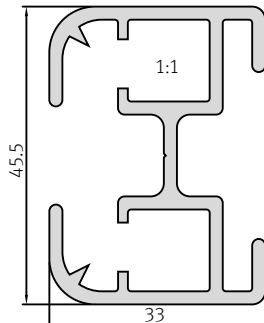
Lochplan
 Plan de percements



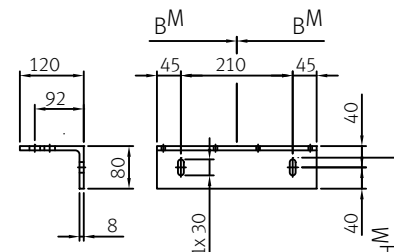
Fallstange
 Barre de chute



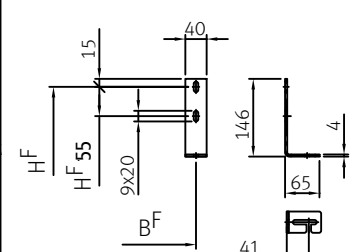
Führung
 Rail de traction



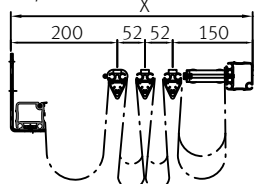
Motorenwinkel (M)
 Support moteur (M)



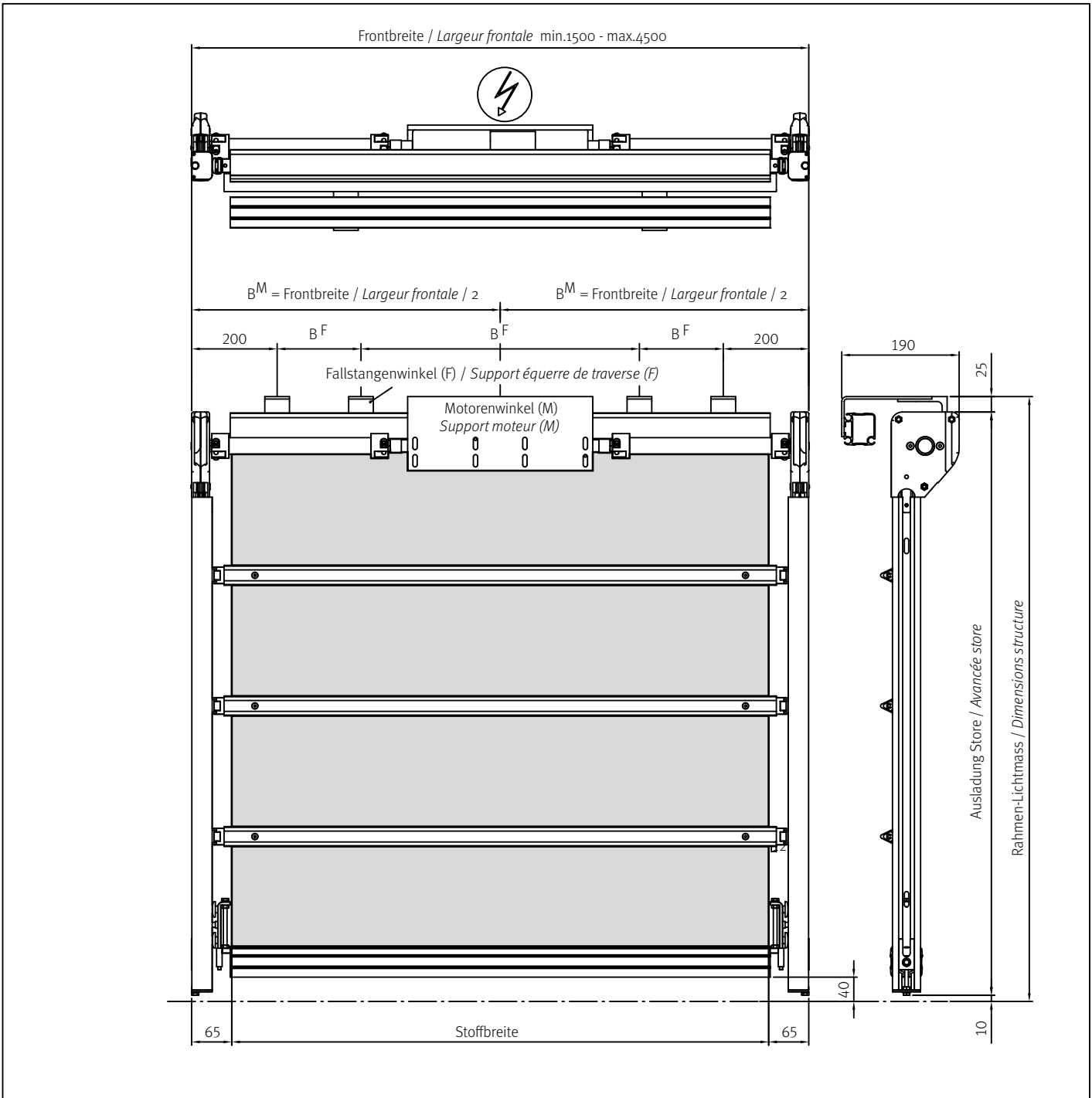
Fallstangenwinkel (F)
 Support équerre de traverse (F)



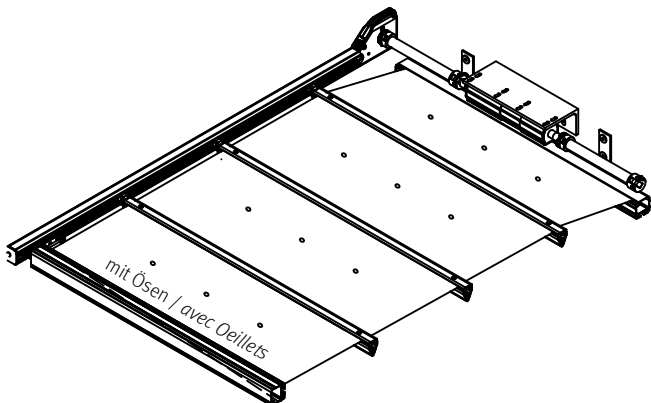
Stoffpaket
 Paquet tissu



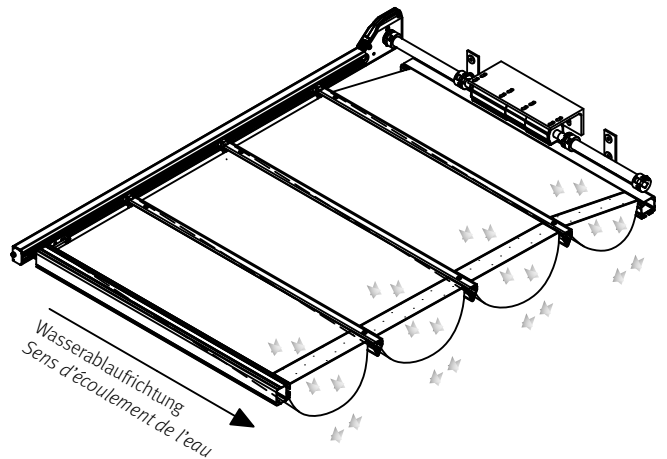
Ausladung Store (cm) Avancée (cm)	x (cm)	Anzahl Stoffbahn Nombre de panneaux	Ausladung Store (cm) Avancée (cm)	x (cm)	Anzahl Stoffbahn Nombre de panneaux
min. 200.0	45.5	4	450.0	71.5	9
250.0	50.5	5	500.0	76.5	10
300.0	56.0	6	550.0	82.0	11
350.0	61.0	7	max. 600.0	87.0	12
400.0	66.0	8			



Sonnenschutz / gespannter Stoff
Protection solaire / toile tendue



Sonnen + Regenschutz / gefalteter Stoff
Protection solaire et pluie / Toile à plis



BESONDERE MERKMALE

- Schienengeführte, textile faltstore, geeignet als Sonnen- und Blendschutz für Innen- und Aussenanwendung.
- Regenschutz nur durch spezielle Stoffkonfektion mit seitlichem Gefälle möglich.
- Ästhetisch, filigrane Ausführung.
- In ausgefahrener Position wird durch die Wellenbildung eine besondere Atmosphäre geschaffen.

KONSTRUKTIONSSYSTEM

SUNLUX® 3950 (CH-Patent 673 133)

Stranggepresste Leichtmetall-Laufschienen mit integriertem Kettenantrieb sowie synchron ein- und ausfahrenden Zug-elementen, Dimension 33x46 mm. Die faltstangen im abstand von ca. 50 cm sind aus stranggepressten, dreieckigen Leicht-metallprofilen, mit beidseitig, zusätzliche Kerben für die Befestigung der auswechselbaren Stoffbahnen. Die Fallstange ist aus einem rechteckig, stranggepressten Leitmetallprofil mit zusätzlicher Kerbe für die Befestigung eines auswechselbaren Volants. Die Gleiter in den faltstangen laufen je seitlich in den Führungen. Sie bezwecken das Falten, respektive Tragen der Bespannung.

Optional: Durch ein abgekantetes Aluminium-Schutzdach kann die Anlage in eingefahrenem Zustand zusätzlich geschützt werden.

OBERFLÄCHENBEHANDLUNG

Leichtmetallprofile farblos eloxiert, Stahlteile verzinkt. Auf Wunsch kann die Anlage in einer beliebigen Farbe einbrennlackiert werden.

BESPANNUNG

ACRYL: Storenstoff, 100% Acrylgewebe aus bekannten Markenfasern, spindüsengefärbt, ca. 300 g/m². Spezial-Imprägnierung mit vorzüglichem Abperl-Effekt. Schmutz, öl- und fettabweisend. Wasser-abstossend, hitze- und kältebeständig, glimmhemmend, verrottungs-fest. Keine Schimmelbildung möglich. Sehr gute Farbestabilität.

SOLTIS: PVC-beschichtetes Gittergewebe 380-420 g/m². Schmutz-abweisende Oberfläche, leicht zu reinigen. Luft- und lichtdurchlässig, schwer brennbar, hohe Reißfestigkeit, hohe Wärmeabschirmung.

TWILIGHT: 100% PVC-freies Gittergewebe 235-350 g/m². Geruchsneutraler Wärmeschutz. Konfektion unter Berücksichtigung der technischen Gegebenheiten nach Vorgabe Kästli.

POLYPLAN: Beidseitig PVC-beschichtetes, synthetisches Gewebe 670 g/m². Materialdicke 0,50 mm. Abwaschbar, wasserdicht und beständig gegen Verrottung. Reißfest, formbeständig und schwer brennbar.

ZUSATZHINWEIS BESPANNUNG

Bespannungen SOLTIS und TWILIGHT sind nicht geeignet für Regenschutz.

Bespannungen ACRYL und POLYPLAN sind für Regenschutz geeignet. Die einzelnen Stoffbahnen werden mit seitlichem Gefälle für den Wasserabfluss konfektioniert.

BEDIENUNG

Mit Elektromotor (durch Druckknopfschalter oder mittels Funksender). Die Anlagen können zusätzlich mit einer Sonnen- und/oder Windautomatik ausgerüstet werden.

MONTAGEMÖGLICHKEITEN

An die Fassade, Zwischengewände oder unten an die Decke.

Mit zusätzlichem Gestell freistehend.

EINSATZBEREICH

Sonnenschutz und Regenschutz für Pergolen.

DIMENSIONEN

Maximale Frontbreite = 450 cm

Minimale Frontbreite = 150 cm

Maximale Ausladung = 600 cm

Technische Änderungen vorbehalten.

CARACTÉRISTIQUES

- Store vélum textile à plis, guidé sur rails, protection du soleil et de l'éblouissement, pour l'intérieur et l'extérieur.
- Protection contre la pluie uniquement possible grâce à l'utilisation de tissus spéciaux confectionnés avec une pente latérale.
- Exécution d'une esthétique filigrane.
- L'installation déployée crée une ambiance particulière grâce à des ondulations.

SYSTÈME DE CONSTRUCTION

SUNLUX® 3950 (brevet CH 673 133)

Rails en métal léger extrudé avec transmission par chaîne intégrée et éléments de traction synchronisés pour plier et déplier la toile, dimension 33x46 mm. Les barres transversales, espacées d'environ 50 cm, sont constituées de profilés triangulaires en métal léger extrudé avec des rainures des deux côtés pour la fixation des bandes de tissu interchangeables. La barre de chute est un profilé rectangulaire en métal léger extrudé avec une rainure pour la fixation d'un volant amovible. Les charriots dans les barres transversales passent par les guidages de chaque côté. Ils servent à plier ou soutenir les toiles.

En option, l'installation repliée peut être protégée en option par un avant-toit de protection en aluminium profilé.

TRAITEMENT DE LA SURFACE

Les profils en métal léger sont éloxé naturel 20 Mü, les pièces en acier sont zinguées. Sur demande, l'installation peut être thermolaquée dans les coloris de votre choix.

ENTOILAGE

ACRYL: Tissu acrylique à 100% en fibres de qualité connue, teint à la filière, environ 300 g/m². Imprégnation spéciale avec excellent effet de rejet des gouttes d'eau, n'absorbant pas la crasse, l'huile ou la graisse, fortement hydrofuge, résistant à la chaleur et au froid, arrêtant l'incandescence, résistant à la dégradation et sans possibilité de formation de moisissures. Très bonne qualité de couleur.

SOLTIS: Tissus canevas plastifié microperforé de 380-420 g/m². Surface rejetant la crasse, facile à nettoyer. Perméable à l'air et à la lumière, peu inflammable, haute résistance à la déchirure, protection thermique élevée.

TWILIGHT: Tissus canevas 100% sans PVC 235-350 g/m². Protection thermique inodore. Fabrication en tenant compte des conditions techniques selon les spécifications de Kästli.

POLYPLAN: Tissu canevas synthétique plastifié PVC sur les deux faces 670 g/m². Épaisseur du matériau 0,50 mm. Lavable, imperméable et résistant à la dégradation. Résistant à la déchirure, dimensionnellement stable et difficilement inflammable.

INFORMATIONS SUPPLÉMENTAIRES SUR L'ENTOILAGE

Les entoilages SOLTIS et TWILIGHT ne sont pas appropriés pour la protection contre la pluie.

Les entoilages ACRYL et POLYPLAN sont appropriés pour la protection contre la pluie. Les bandes de tissu individuelles sont confectionnées avec une pente latérale pour l'évacuation de l'eau.

MANOEUVRE

Commande par moteur électrique (par bouton-poussoir ou par radio). Les installations peuvent être équipées d'un dispositif automatique de commande actionnant le store en fonction du soleil et/ou du vent.

MONTAGE

En façade, en embrasure ou sous dalle.

Châssis Autoportant avec cadre supplémentaire, en option

POSSIBILITÉS D'APPLICATION

Protection solaire et contre la pluie pour pergolas.

DIMENSIONS

Largeur frontale maximale = 450 cm

Largeur frontale minimale = 150 cm

Avancée maximale = 600 cm

Sous réserve de modifications techniques.